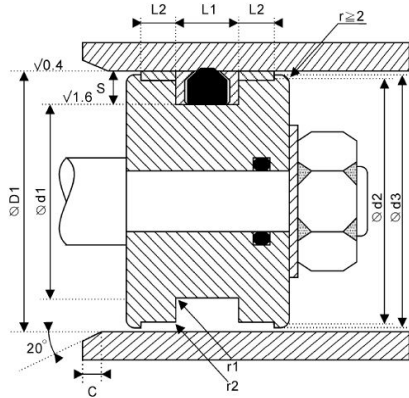




装配例



型式例

截面图	材料	温度范围	压力	速度	特点	代号
	NBR + POM	-30至100	≤16	≤0.5	密封性好, 维修用	W6

S	倒角C	尺寸	公差
3.75	2	φ d1	h 9
5	2.5	φ D1	H 1 0
6.5	4	L 1	+0.3 5,0
8	5	L 2	+0.1, 0

D1	d1	L1	L2	D1	d1	L1	L2	D1	d1	L1	L2	D1	d1	L1	L2
25	15	12.5	4	63	48	20	5	110	95	20	5	220	190	36	12.5
25	17	10	4	63	53	12.5	4	125	100	32	10	250	220	36	12.5
32	22	12.5	4	70	55	20	5	125	105	25	6.3	280	250	36	12.5
32	24	10	4	80	60	25	6.3	140	115	32	10	320	290	36	12.5
40	30	12.5	4	80	65	20	5	140	120	25	6.3	360	330	36	12.5
40	32	10	4	90	70	25	6.3	160	135	32	10	400	360	50	16
50	35	20	5	90	75	20	5	160	140	25	6.3	450	410	50	16
50	40	12.5	4	100	80	25	6.3	180	155	32	10	500	460	50	16
56	41	20	5	100	85	20	5	180	160	25	6.3				
56	46	12.5	4	110	90	25	6.3	200	170	36	12.5				